

**PelletsCompact**  
**ETA PC**  
**20-105 kW**



... mon système de chauffage



**La chaudière à pellets compacte et puissante  
pour les grands bâtiments**



*La perfection est notre passion.*

[www.eta.co.at](http://www.eta.co.at)

## Petite chaudière, grande puissance



*La PelletsCompact ETA est la chaudière idéale pour les grandes maisons individuelles, les bâtiments collectifs, publics, tertiaires...*

La chaudière ETA Pellets Compact nécessite peu de place et convient parfaitement à tout projet de construction neuve ou de rénovation que ce soit pour des maisons individuelles, bâtiments collectifs ou publics.

### Peut être installée partout

La chaudière ETA Pellets Compact (20-32Kw uniquement) peut fonctionner en circuit étanche grâce au prélèvement de l'air comburant directement à l'extérieur et assurer une étanchéité conforme aux réglementations en vigueur. Son esthétique sobre est un atout indéniable pour son intégration.

### Pellets pour un confort maximal

Les pellets sont de l'énergie concentrée dans de petits pellets compressés, issu des déchets de l'industrie du bois. Le choix d'un chauffage aux pellets assure un confort et un fonctionnement automatisé

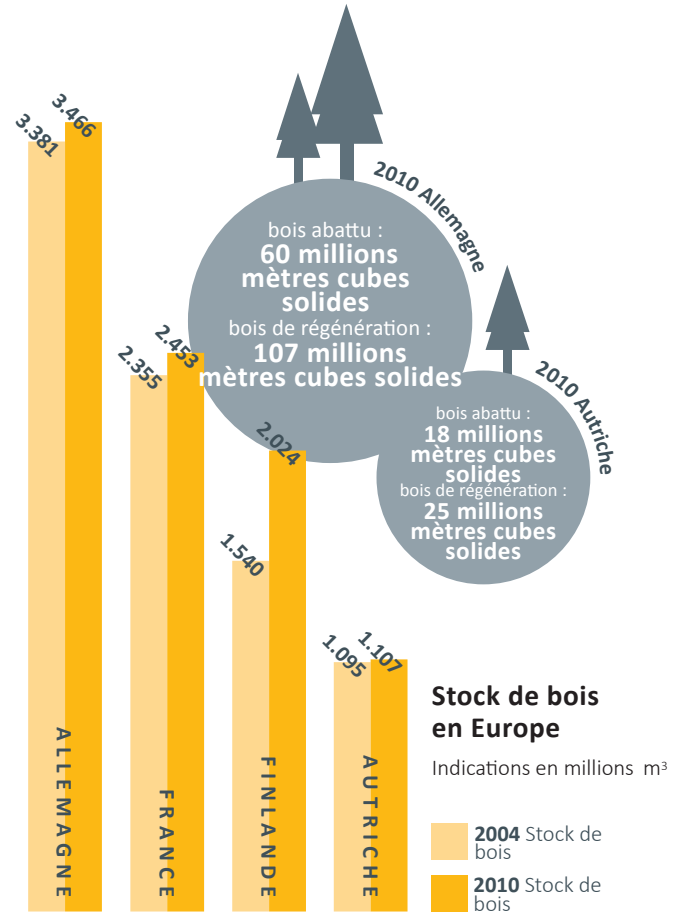
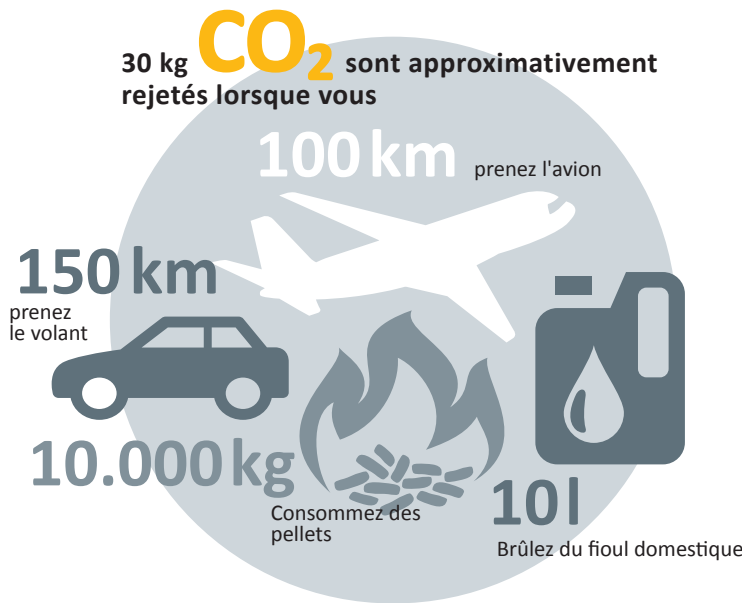
de l'installation. Seul le cendrier doit être vidé périodiquement pendant la saison de chauffage. Le silo à pellets peut être à 20 m de distance de la chaudière sans prendre plus de place que la citerne à fioul. La chaudière ETA Pellets Compact est une solution idéale pour les projets de rénovation. Le coût d'exploitation et le bilan CO<sub>2</sub> baissent significativement.

### Utilisation rationnelle des ressources

Contrairement aux énergies fossiles comme le fioul et le gaz, les pellets ont un bilan environnemental neutre. L'arbre absorbe au cours de sa croissance la même quantité de CO<sub>2</sub> qu'il rejette plus tard lors de sa combustion. En outre, la quantité de CO<sub>2</sub> libérée au cours de la combustion est la même que si l'arbre restait à pourrir au sol.

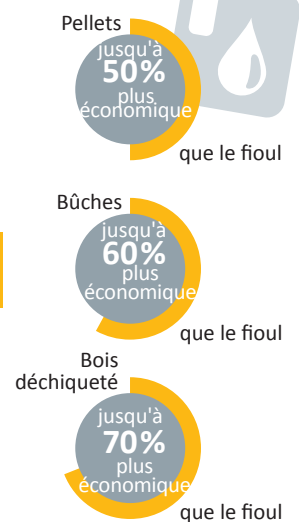
# Tout le monde est gagnant

Faire des économies de chauffage, contribuer au développement de l'économie locale et protéger l'environnement : se chauffer avec des pellets, c'est tout bénéfique. Une augmentation brutale des prix est exclue dans le futur, car la matière première du bois se régénère sans cesse. Actuellement, en Autriche, un excédent d'environ 7 millions de mètres cubes solides se régénère par an par rapport à la consommation et la superficie des forêts ne cesse de croître en Europe.



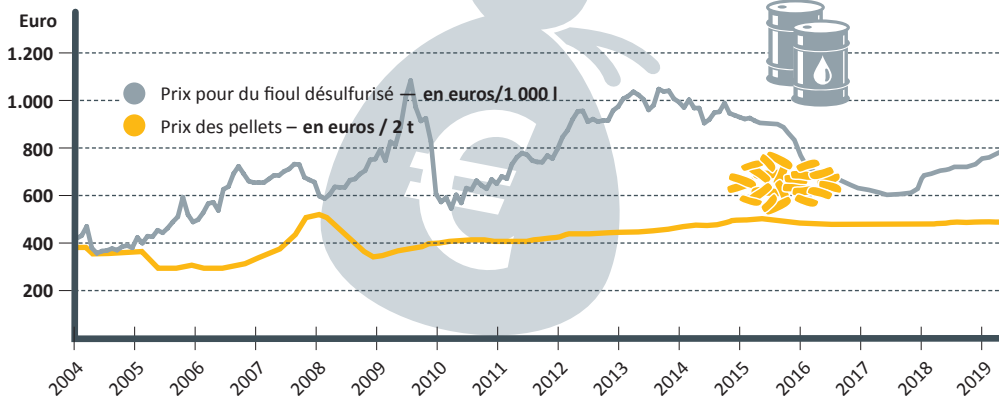
## Comparaison avec le fioul

Période de calcul : 5 ans



## Coûts de combustible : fioul et pellets en comparaison

2 tonnes de pellets correspondent environ à 1 000 litres de fioul domestique



Tandis que les prix des ressources énergétiques fossiles comme le fioul ou le gaz sont soumis aux fluctuations des marchés internationaux, et que leur cours à long terme va certainement continuer d'augmenter, le prix du bois et des pellets est stable.

## Il y a toujours de la place pour des pellets

Pour un maximum de confort, le silo à pellets peut être installé à l'emplacement initial d'une citerne à fioul. La proximité immédiate de la chaudière n'est pas requise, il peut être installé jusqu'à 20 m de distance. Avec un système d'extraction approprié, le silo à pellets peut même être installé sous la chaudière jusqu'à deux étages plus bas. Si la place manque, on peut aussi installer le silo dans un bâtiment adjacent ou un réservoir enterré. La seule condition requise est un silo sec pour ne pas abîmer les pellets. Dans les endroits plutôt humides, un coffrage en bois peut être utile.

### Une affaire de propreté

Les résidus sous forme de granulés de l'industrie du bois sont livrés avec un camion-souffleur et injectés dans le silo. La livraison de pellets est donc particulièrement facile et confortable. Si le silo est étanche, la poussière reste à l'intérieur.



### Quelle doit être la taille de mon silo ?

La consommation totale de pellets par an en tonnes se calcule en divisant par 3 la charge calorifique en kilowatt. Pour l'encombrement des pellets en mètres cubes, on divise la charge calorifique par 2. Si on a besoin de 30 kW, cela représente 10 tonnes de pellets, soit 15 m<sup>3</sup> de pellets par an.

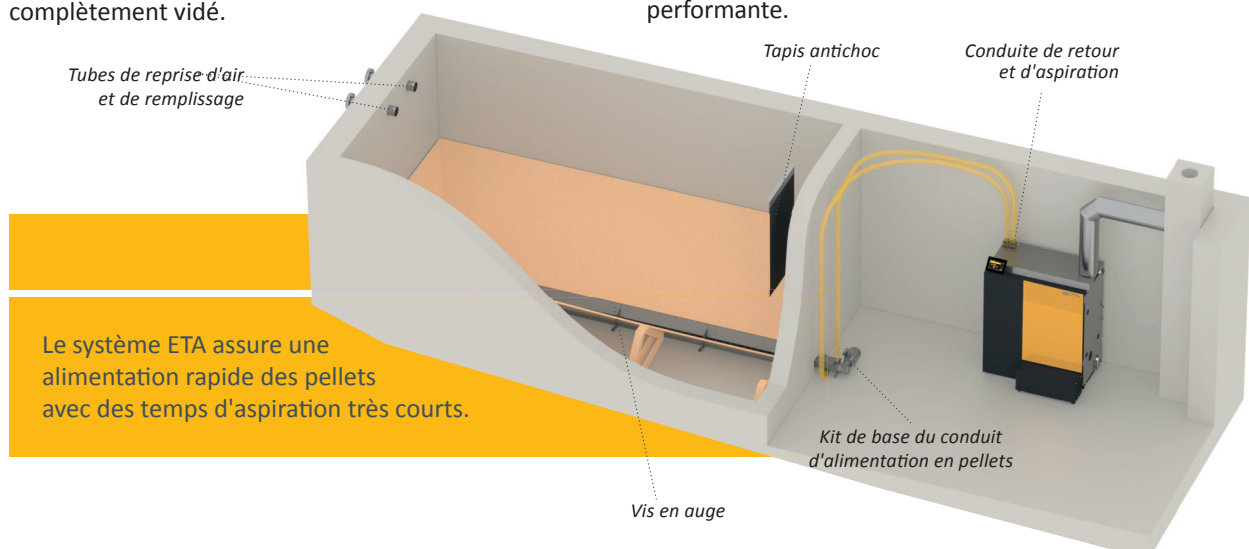
En passant au chauffage avec des pellets, on peut aussi utiliser comme base de calcul la consommation de l'autre combustible. 1 tonne de pellets correspond environ à :

- 500 l de fioul
- 520 m<sup>3</sup> de gaz naturel
- 750 l de gaz liquide
- 600 kg de charbon de coke
- 1 400 kWh de courant pour les pompes à chaleur géothermiques (coefficient de performance 3,4)
- 2 700 kWh de courant pour les pompes à chaleur air-air (coefficient de performance 1,8)

### Comment les granulés sont-ils acheminés vers la chaudière ?

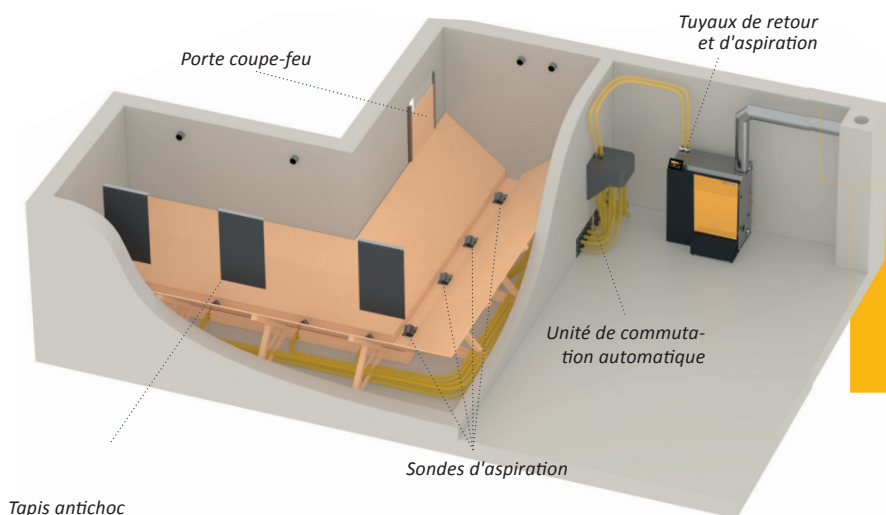
**Vis d'extraction** : elle s'étend sur tout le long du silo, peut atteindre 5 m de long et transporte les pellets du silo vers les tuyaux d'alimentation connectés à la chaudière. Une turbine d'aspiration les achemine ensuite vers la chaudière. Après l'alimentation, les tuyaux sont balayés à l'air comprimé. Ils ne se bouchent donc pas et fonctionnent toujours de manière optimale. Avec ce système standard, le silo peut être complètement vidé.

Les parois inclinées permettent aux granulés d'être toujours orientés vers la vis d'extraction. Le tapis antichoc est suspendu en face des tubes de remplissage pour éviter l'impact des granulés contre la paroi lorsqu'ils sont injectés dans le silo par le camion. Il faut veiller à positionner les raccords de remplissage sur la face correspondant au prolongement de la vis d'extraction, afin d'assurer un remplissage optimal et ainsi une extraction performante.



**Sondes d'aspiration :** Si la forme du silo ne convient pas pour une vis d'alimentation, le système de sondes d'aspiration ETA est la solution idéale. Les pellets glissent sur le plancher en bois lisse et incliné vers les quatre sondes d'aspiration qui transportent les granulés à tour de rôle vers la chaudière. La commutation automatique permet de ne pas interrompre l'alimentation en combustible, même lorsqu'une sonde

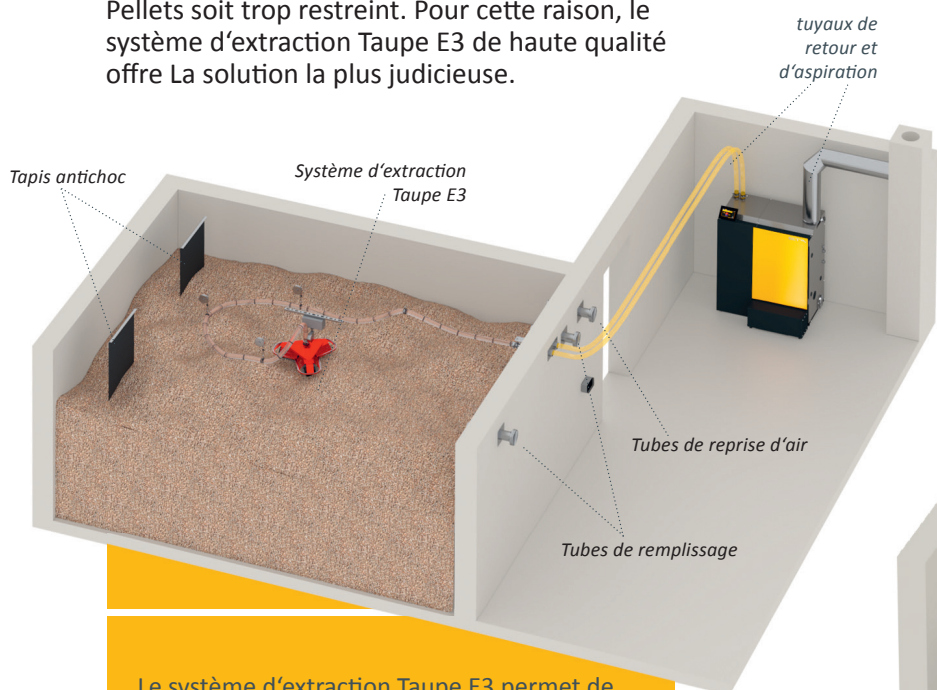
ne reçoit plus de granulés. Pour être utilisable, ce système nécessite d'installer le silo en face de la chaudière au même étage ou plus haut, et de limiter la longueur du silo à 4 mètres. Contrairement à la vis sans fin, les sondes d'aspiration ne vident pas complètement le silo. Ce qui est préjudiciable si le volume de silo est limité.



Les sondes d'aspiration permettent d'installer un silo à pellets dans quasiment toutes les pièces, même si celles-ci sont difficiles d'accès ou présentent des angles. Pour les silos de grande longueur, on peut installer jusqu'à 8 sondes.

### Système d'extraction Taupe :

En raison de contraintes de construction, il se peut qu'avec les systèmes d'extractions conventionnels ETA, le volume de stockage de Pellets soit trop restreint. Pour cette raison, le système d'extraction Taupe E3 de haute qualité offre la solution la plus judicieuse.

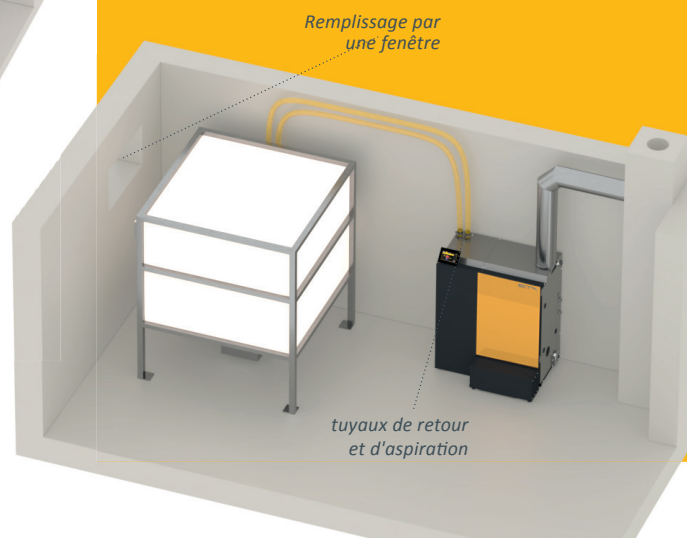


Le système d'extraction Taupe E3 permet de vider pratiquement entièrement le volume de stockage, et supprime les pentes de la construction en bois.



### Conseil ETA : Stockage dans l'ETAbox

L'ETAbox est une solution particulièrement pratique. Elle peut être installée directement dans la chaufferie, à l'étage, dans une grange, ou sous couvert à l'extérieur. Elle conserve les pellets au sec même dans des endroits humides. Une distance de 20 m d'aspiration de la box jusqu'à la chaudière ne pose aucun problème. La seule contrainte est que l'ETA Box ne peut se monter accolée à un mur. C'est pourquoi l'encombrement est plus important que pour un silo en maçonnerie pour la même capacité de stockage.



## La chaleur à volonté

La PelletsCompact ne se contente pas de générer de la chaleur, elle assure aussi une répartition optimale de celle-ci par l'intermédiaire de la régulation ETA. La régulation gère parfaitement la distribution de l'eau chaude pour votre système de chauffage.

La chaudière PelletsCompact ETA est équipée d'une régulation électronique pour l'ensemble de l'installation de chauffage. Que vous souhaitiez intégrer une installation solaire, une installation de préparation d'eau chaude sanitaire ou un ballon tampon avec échangeur ECS, et que l'énergie soit transmise par des radiateurs ou un chauffage au sol, vous êtes aux commandes grâce à l'écran tactile sur la chaudière, votre ordinateur ou votre Smartphone. De simples images permettent de représenter le degré d'efficacité de votre installation solaire ou le niveau de remplissage du ballon tampon.

### Pas de chauffage sans ballon tampon !

Naturellement, la PelletsCompact fonctionne aussi en solo. Le ballon tampon ETA est cependant son partenaire idéal. Chauffer en automne ou au printemps, ou encore préparer de l'eau chaude sanitaire en été exige souvent moins d'énergie que celle générée par la chaudière. Grâce au

ballon tampon, cette chaleur excédentaire est emmagasinée et disponible si nécessaire. Cela permet d'économiser du combustible et de moins solliciter la chaudière en évitant des démarrages à répétition.

L'accumulateur à stratification est aussi le complément idéal d'une installation solaire. En été, il permet de réchauffer continuellement l'eau chaude sanitaire, à l'aide d'un échangeur de chaleur. Par contre, en hiver, les capteurs solaires parviennent rarement à générer les 60 °C nécessaires pour la préparation de l'eau chaude sanitaire. L'eau chaude réchauffée par l'énergie solaire est ensuite recueillie par le chauffage au sol. Celui-ci travaille principalement avec des températures d'eau de chauffage de l'ordre seulement de 30 à 40 °C.

L'accumulateur à stratification ETA peut aussi être équipé d'un module de production ECS permettant de réchauffer continuellement l'eau chaude sanitaire à l'aide d'un échangeur de chaleur. Le risque de développement de germes et de bactéries est ainsi réduit au minimum.

*Le module de mélange ETA pour 2 circuits mélangés, fait économiser du temps et de l'argent lors de son installation, car aucun câblage de sonde, de pompe ou de vanne mélangeuse n'est nécessaire.*

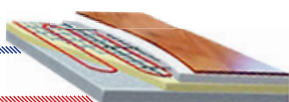
*Commande à distance via la plateforme de communication meinETA*



*Que votre système soit équipé d'une installation solaire, d'une solution de préparation d'eau chaude sanitaire ou d'un ballon tampon avec module de production ECS : tout le système est régulé confortablement depuis l'écran d'affichage sur la chaudière.*



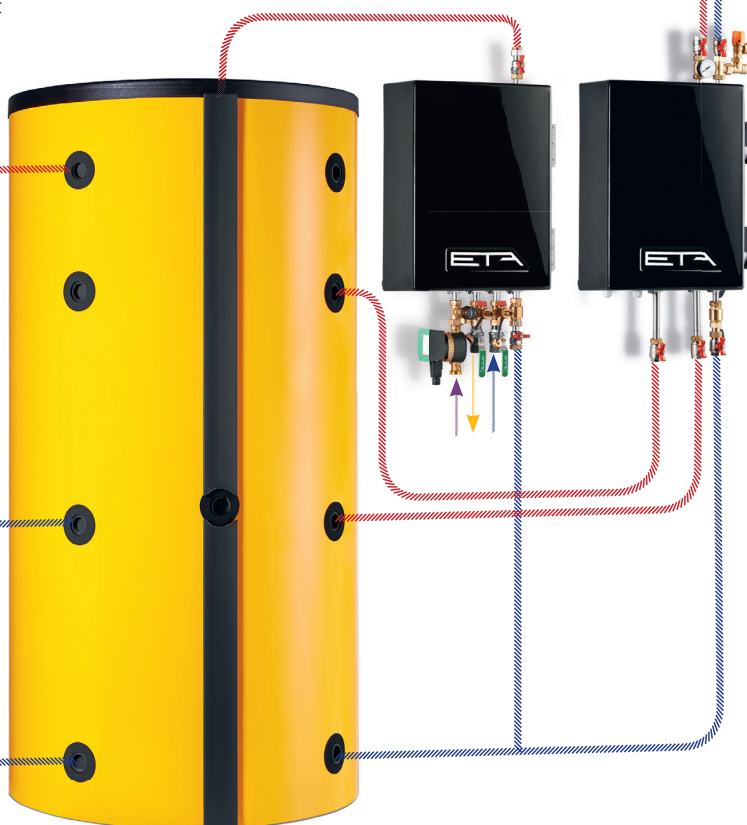
*Pour des petites installations solaires, mais avec un grand volume de ballon tampon, ou pour des grandes installations solaires, le module de charge par stratification permet d'augmenter sensiblement la performance de l'installation.*



#### **Ne pensez pas à votre chaudière**

Elle vous contacte lorsqu'elle a besoin de vous ! Lorsqu'il est temps de recharger, un voyant vert s'allume sur la sonde de température de la pièce. Naturellement, vous pouvez aussi utiliser ce petit appareil très convivial pour régler la température de la pièce.

*Le ballon tampon ETA peut être équipé d'un module de production d'eau chaude sanitaire instantané, l'eau du réseau est réchauffée grâce à un échangeur de chaleur. On minimise ainsi les risques de dépôts et bactériens.*



*Un accumulateur à stratification ETA est le complément idéal de la PelletsCompact. Il permet d'emmagasiner l'énergie superflue et de la redistribuer en cas de besoin.*



## Sécurité, fiabilité et simplicité d'utilisation

En choisissant une nouvelle chaudière, vous prenez une décision qui aura un impact sur votre vie pendant de nombreuses années. Vous déterminez votre niveau de sécurité et votre dépendance en matière de maintenance ou de nettoyage. La qualité a un prix !

### Propre automatiquement

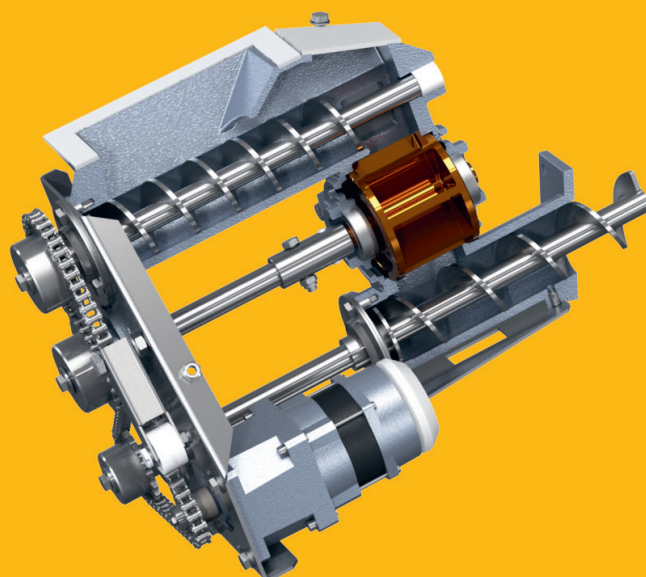
La PelletsCompact ETA se nettoie automatiquement et pas à des intervalles réguliers, mais seulement lorsque c'est nécessaire. Ceci garantit des émissions minimales et des rendements optimaux pendant la saison de chauffage. Vous n'avez jamais à ouvrir la chambre de combustion et à vous salir. L'évacuation des cendres dans le foyer et de l'échangeur s'effectue automatiquement. La combustion extrêmement efficace des pellets laisse très peu de cendres. En outre, les cendres sont comprimées dans le cendrier. De ce fait, il n'est pas nécessaire de vider souvent le cendrier. Et tout cela, sans ouvrir la porte de la chaudière, en tout confort.



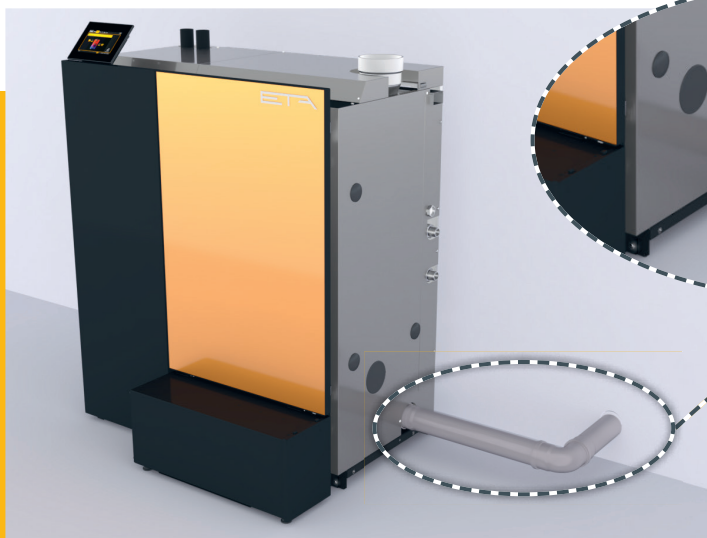
## Écluse

**Le système de haute sécurité.** L'écluse offre une protection absolue contre les retours de flamme : la combustion, c'est pour le foyer et nulle part ailleurs.

Une vis de transport alimente l'écluse en granulés de bois, et toujours avec la quantité optimale pour remplir l'écluse. Ainsi, on évite de caler les pellets dans les coins, de les comprimer ou de les broyer. Grâce à ce système conçu par ETA, les arêtes d'étanchéité du sas ne s'usent pas. La sécurité reste ainsi garantie sur l'ensemble de la durée de vie de la chaudière.



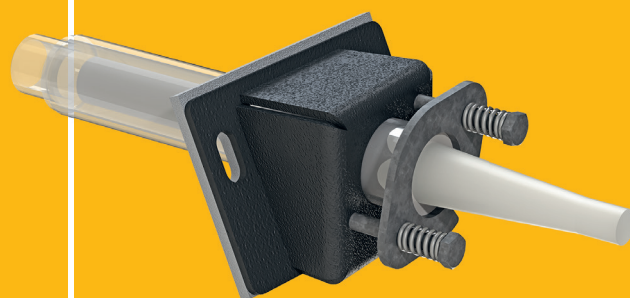




**Fonctionnement indépendant de l'air ambiant.** Il est possible sur une chaudière PU de prendre l'air comburant, nécessaire à la combustion, de l'extérieur et non du local chaufferie. Pour cette raison, la chaudière peut-être placée dans l'habitation tout en évitant en plein hiver l'ouverture d'une fenêtre.

## Allumage silencieux avec résistance d'allumage en céramique

**Technique d'allumage** L'énergie consommée pour l'allumage est significativement inférieure à celle requise pour d'autres systèmes d'allumage. L'allumage lui-même est plus rapide.



## Sonde Lambda

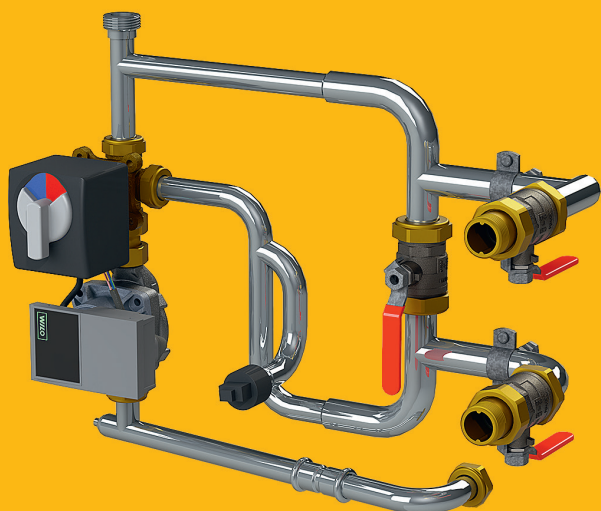
**C'est maintenant au mélange de jouer.** Avec son aide, la proportion du mélange de combustible et d'oxygène est ajustée idéalement. Quelle que soit la qualité des pellets, le rendement est optimal. En outre, la sonde détecte aussitôt que l'allumage a réussi. Cela réduit le temps d'allumage et économise du courant et de l'argent.

## Régulation

**Polyvalente, mais pas compliquée.**

Que ce soit pour le contrôle de la combustion, l'alimentation en pellets, la gestion du ballon tampon, la préparation de l'eau chaude sanitaire, la régulation du circuit de chauffage contrôlée par les conditions climatiques avec un programme hebdomadaire pour deux circuits ou l'installation solaire connectée : tout se laisse commander par l'intermédiaire de l'écran tactile directement depuis la chaudière ou via Internet à partir de n'importe quel PC, smartphone ou tablette. Le système est très complet avec de nombreuses fonctions, mais leur utilisation est très simple, car les images affichées par l'écran tactile le sont aussi.





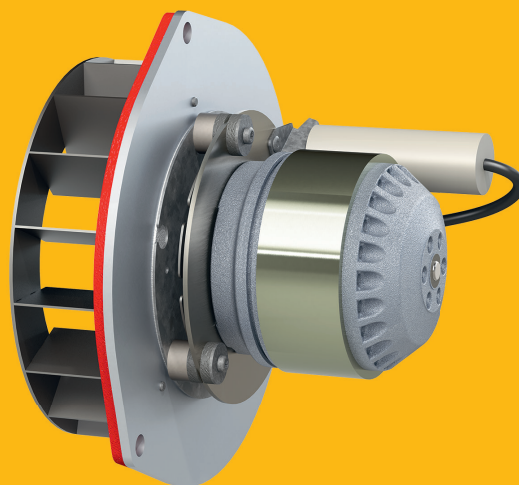
## Recyclage retour réglé par une pompe haut rendement

**Toujours à la température de service.** Pour ne pas endommager l'échangeur de chaleur, l'eau qui revient du circuit de chauffage doit être portée à une température déterminée. La pompe est hautement efficace et très économique en consommant seulement 15 à 35 W max.

La PelletsCompact travaille idéalement avec un ballon tampon. Elle peut aussi être utilisée sans accumulateur avec une commutation par bypass hydraulique (seulement jusqu'à PC 50 kW), ceci quelle que soit la quantité d'eau à faire circuler. Cette souplesse est un des points forts de la PelletsCompact qui en fait la candidate idéale pour une chaudière de remplacement.

## Ventilateur de tirage

**Chaudière à dépression** Ce ventilateur à régulation électronique de la vitesse de rotation assure en silence la dépression dans la chaudière et détermine la quantité d'air pour la combustion. Tout en étant économe en énergie, il assure des résultats de combustion homogènes, même si la cheminée ne fournit pas le tirage adéquat. Aucun modérateur de tirage n'est nécessaire au-dessous d'un tirage de cheminée de 15 Pa.

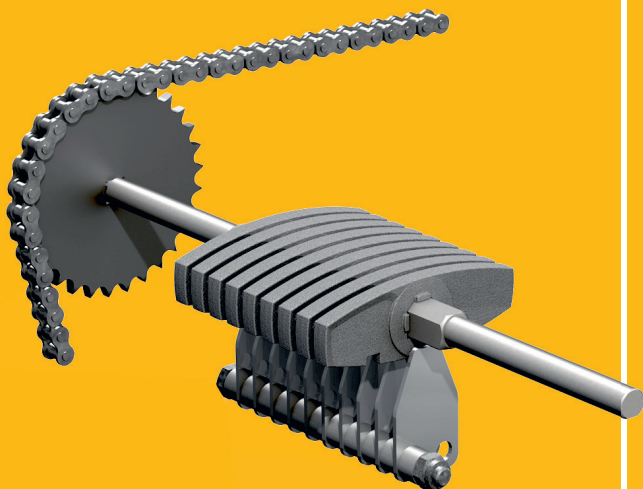


## Grille rotative à peigne de nettoyage

**La propreté est synonyme d'une bonne combustion.** Ce système breveté nettoie régulièrement le foyer en le débarrassant des cendres et de la suie, le tout automatiquement, tous les 30 à 60 kg de pellets brûlés. L'air nécessaire pour la combustion se répartit entre les lamelles propres de la grille. En outre, la grille est toujours maintenue un peu en mouvement. La douceur du mouvement de balancier attise les braises du foyer et améliore encore la combustion.

Les cendres sont comprimées et transportées dans le collecteur du cendrier. Même à plein régime de la chaudière, il ne faudra vider le cendrier que de temps en temps.

Lorsque le moment est venu, la chaudière envoie un SMS ou un email. L'information s'affiche aussi sur l'écran tactile de la chaudière.



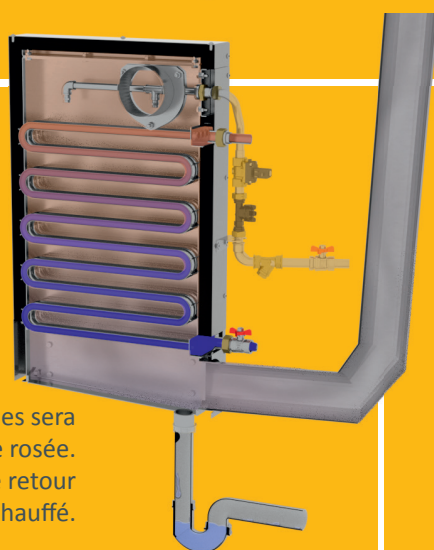
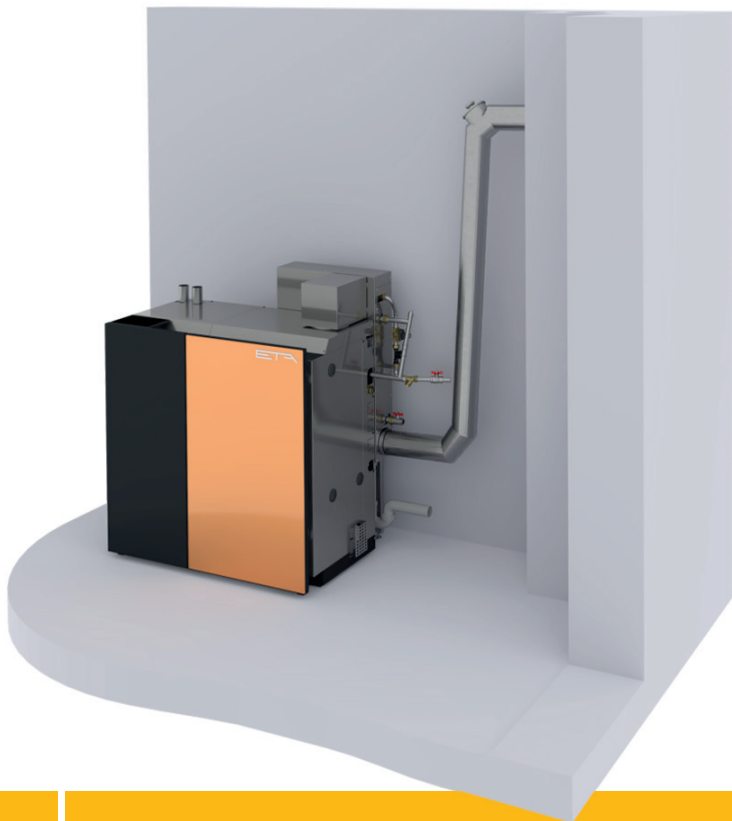
## Échangeur à condensation ETA BW

L'échangeur à condensation ETA (en option) permet jusqu'à 10% d'économies de combustible. Les raisons sont l'énergie produite par la condensation générée ainsi que l'abaissement significatif des températures de fumées (avec un fonctionnement approprié).

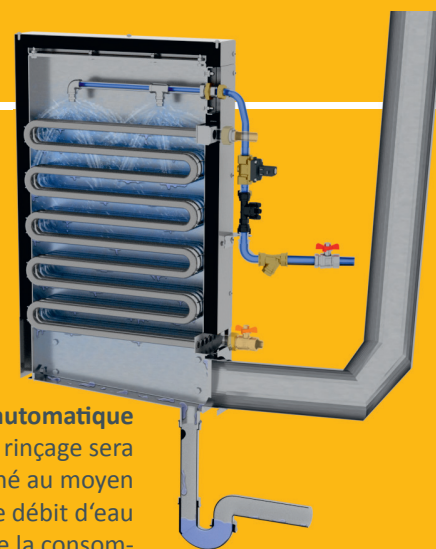
Comparé aux systèmes de condensation conventionnels, l'échangeur à condensation ETA établit de nouvelles règles en termes de sécurité des installations. Cela grâce au capteur de débit intégré et au contrôle actif de la quantité d'eau.

conditions :

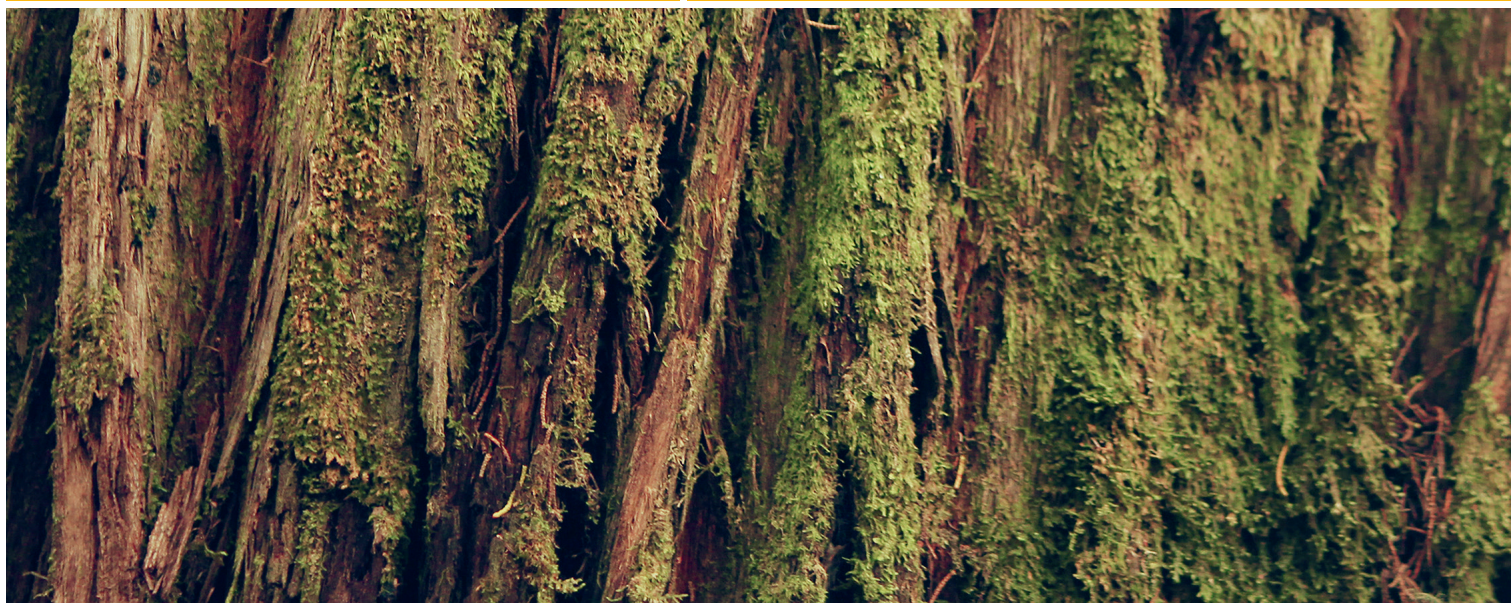
- Cheminée insensible à la condensation et appropriée à la chaudière
- raccordement à l'eau et à l'égout (pour l'évacuation des condensats)
- températures de retour peu élevée



La température des fumées sera refroidie sous le point de rosée. Avec cette chaleur, le retour chauffage sera préchauffé.



**Rinçage automatique**  
Le débit d'eau lors du rinçage sera déterminé au moyen d'un capteur de débit d'eau intégré, et ainsi réduire la consommation d'eau à l'essentiel.



## En route pour la chaleur

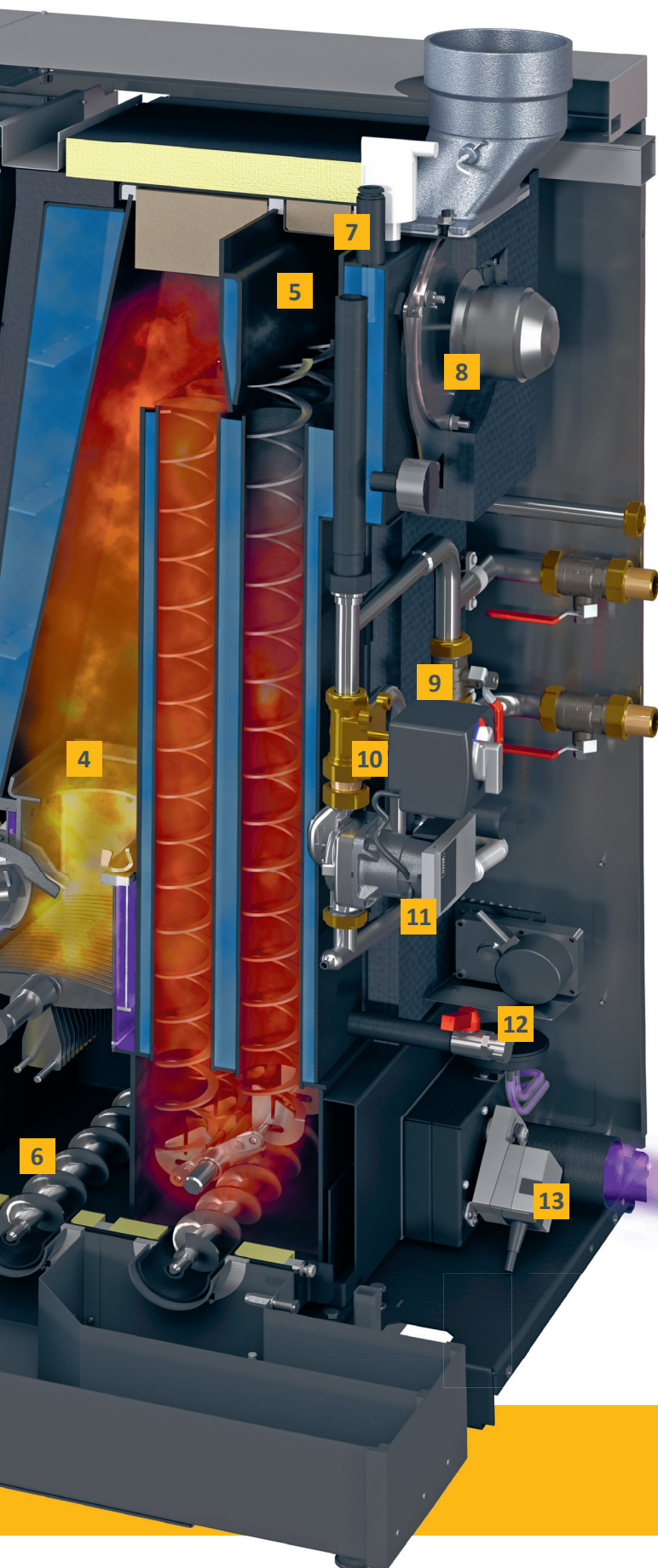
Du réservoir à la pompe en passant par le foyer : tous les composants de haute qualité doivent fonctionner en parfaite synergie !

- 1 Turbine d'aspiration :** Elle transporte les pellets du silo au réservoir intermédiaire de la chaudière.
- 2 Réservoir de stockage :** Ici sont stockés temporairement 60 kg ou 118 kg de pellets, prêts à être immédiatement brûlés. Il faut seulement transporter les pellets du silo à la chaudière une ou deux fois par jour, respectivement pour 10 minutes. L'horaire du dernier complément est programmable.
- 3 Écluse comme dispositif de sécurité incendie :** Elle constitue une barrière totalement étanche entre le silo et l'allumage et garantit une protection totale contre les retours de flammes.
- 4 Foyer en acier inoxydable :** ici les températures sont suffisamment élevées pour brûler proprement et efficacement le bois. Cette combustion garantit peu de cendres pour des valeurs d'émission minimales même à puissance partielle
- 5 Sonde Lambda :** À l'aide de la sonde Lambda, le taux de mélange d'alimentation de combustible et d'oxygène est idéalement ajusté respectivement l'un par rapport à l'autre. Quelle que soit la qualité des pellets, le rendement est optimal.
- 6 Extraction automatique des cendres du cendrier :** le peu de cendres à tomber dans le cendrier après la combustion optimisée est comprimé dans le cendrier. Seul le cendrier doit être vidé périodiquement pendant la saison de chauffage. Lorsque le moment est venu, la chaudière envoie un SMS ou un email. Le cendrier est à l'extérieur de la chaudière et facilement accessible.



Le parcours à travers la chaudière :

-  Combustible
-  Fumées
-  Eau de chauffage
-  Air



**7 Soupape de sécurité** : Une soupape de sécurité et un capteur électronique de pression protègent la chaudière de toute surpression. Un purgeur d'air automatique est également intégré pour éliminer l'air indésirable du circuit d'eau de chauffage. La chaudière n'a pas besoin d'une soupape thermique, car la chaudière ne contient pas beaucoup de combustible et qu'une surchauffe est fortement improbable.

**8 Ventilateur de tirage** : ce ventilateur assure en silence la dépression requise dans la chaudière. En outre, il permet de réguler la quantité d'air et garantit ainsi la sécurité de la chaufferie.

**9 Bypass hydraulique (seulement jusqu'à 50 kW)** : grâce à ce système et suivant la configuration hydraulique choisie, l'eau circule dans le circuit de chauffage en empruntant le bon chemin.

**10 Vanne mélangeuse** : pour éviter les retours trop froids et la formation de condensation dans l'échangeur de chaleur, la vanne mélangeuse régule la température de retour de l'eau de chauffage.

**11 Pompe** : elle est modulante, à haute efficacité et économe en énergie tout en assurant la circulation de l'eau de chauffage. Lorsque le bypass hydraulique est fermé, elle est simultanément utilisée pour le chargement du ballon, mais peut aussi être intégrée dans des systèmes sans accumulateur.

**12 Moteur de nettoyage** : il assure la propreté dans la chaudière. L'échangeur sera nettoyé automatiquement avec les turbulateurs. La grille sera également actionnée régulièrement de manière à être libérée des cendres. À l'aide des vis sans fin, toutes les cendres sont transportées entièrement de manière automatique hors du foyer pour être collectées dans le cendrier.

**13 Raccordement de l'air pour fonctionner indépendamment de l'air ambiant (uniquement pour le modèle 20-32 kW)** : Il permet de prélever à l'extérieur l'air requis pour la combustion. Grâce à cela, la chaudière peut-être installée dans chaque pièce, même équipée d'une VMC. Attention de respecter les prescriptions nationales en vigueur en matière d'installation.



Mode sortie, mode de réduction nocturne, réglage congés : on sait toujours sur quel bouton appuyer.

## Simple et réglable de partout

Une bonne technique, c'est d'abord une technique conviviale. Pour utiliser les nombreuses fonctions ETAtouch, pas besoin d'être un technicien.

### ETAtouch : l'écran tactile de la chaudière

Le temps des boutons et des régulateurs difficiles d'accès est révolu : l'écran tactile de la PelletsCompact ETA permet d'effectuer les réglages confortablement et en toute simplicité. Les icônes sont simples et conviviales. Que vous souhaitiez augmenter ou diminuer la température de chauffage, modifier la période nocturne ou mettre la chaudière en marche réduite pendant les congés, vous n'avez pas besoin de mode d'emploi pour trouver la bonne icône !

L'écran tactile permet non seulement de régler la chaudière, mais aussi tous les composants raccordés comme le ballon tampon, le silo à pellets, l'installation solaire ou la préparation d'ECS. Vous savez immédiatement combien il vous reste de pellets ou quelle est l'efficacité de votre installation solaire.

### meinETA : la plateforme Internet gratuite

Si votre chaudière est connectée à Internet, vous pouvez effectuer tous les réglages depuis votre

La chaudière se laisse régler par smartphone, PC, tablette ou directement par l'intermédiaire de l'écran tactile.



téléphone portable, votre tablette ou votre PC. Vous contrôlez votre chauffage, où que vous soyez ! En vous connectant à [www.meinETA.at](http://www.meinETA.at), vous visualisez l'écran tactile comme si vous étiez devant votre chaudière !

Le silo à pellets doit être rempli, le cendrier doit être vidé, le temps est venu pour le prochain entretien de la chaudière... Vous n'avez plus à vous soucier de ces détails. MeinETA vous envoie un message de rappel gratuitement par email.

### Assistance rapide

Donnez à votre installateur ou au technicien ETA les droits d'accès à votre compte meinETA. Il peut ainsi se préparer à vous rendre visite. Il se peut même que le technicien n'ait pas à venir sur place, car grâce à meinETA, il peut déjà vous dire par téléphone ce qu'il faut faire pour remettre le chauffage en marche. L'affichage d'état vous renseigne quant aux utilisateurs disposant d'un droit d'accès à la chaudière. Vous décidez toujours qui appartient à votre réseau de partenaires !



*Rentrer tranquillement chez soi. La chaudière se laisse gérer même en cours de route.*

### Conditions requises pour l'utilisation de meinETA

Pour pouvoir utiliser meinETA, vous devez disposer d'un accès Internet à haut débit à domicile. L'écran tactile de la chaudière est connecté à Internet avec un câble réseau. Si vous n'avez pas de connexion réseau proche de la chaufferie, vous pouvez utiliser le boîtier CPL ETA PowerLine. Elle transmet les données au modem par chaque prise de courant.

### Pour tablette, smartphone et PC

meinETA tourne sur tous les systèmes d'exploitation courants comme iOS ou Android. meinETA peut être chargée sur un PC par l'intermédiaire de n'importe quel navigateur Internet moderne, comme Mozilla Firefox, Safari, Google Chrome ou Internet Explorer 9.

### Intégration dans la commande domotique

L'intégration dans une commande domotique du client ainsi que dans un système de télégestion GTC/ GTB est possible totalement sans problème. Les services Web RESTful et Modbus/TCP permettent d'interroger et de modifier des valeurs.



### Nous sommes là pour vous

Les appareils ETA sont reconnus pour leur qualité irréprochable. Ils disposent de systèmes brevetés et conçus en Autriche, et le montage s'effectue à la maison mère. En cas de panne, le service client ETA est rapidement sur place.

# Tout se règle par l'intermédiaire d'un écran tactile : le standard ETA

Un système de chauffage moderne est seulement efficace quand il est bien réglé. C'est précisément la tâche de l'ETAtouch.

Toutes les fonctions pour les deux circuits de chauffage, la préparation ECS (accumulateur ou échangeur ECS) et l'installation solaire sont déjà présentes dans la régulation ETAtouch, et ce sans supplément. Toutes les chaudières ETA sont équipées en série d'une connexion Ethernet. Si vous connectez la chaudière à Internet, vous pouvez piloter tous les composants depuis votre PC, votre tablette ou votre Smartphone.

## Régulation de la chaudière et de la combustion\*

La modulation de la vitesse de rotation des moteurs permet d'économiser du courant électrique. La régulation par sonde lambda et du temps d'allumage augmente l'efficacité. Tous les composants requis pour le fonctionnement sont surveillés électroniquement.

## Gestion de l'accumulateur\*\*

L'accumulateur dispose de trois à neuf sondes pour réguler le générateur de chaleur dans le système et distribuer l'énergie aux différents consommateurs. De cinq sondes, les régulations en cascade, la gestion de la qualité des chauffages au bois et la gestion des pics de charge sont prises en charge par le standard ETA.

## Préparation ECS\*

La préparation ECS s'effectue aussi bien par l'intermédiaire du module ECS ETA, du ballon ECS ou de l'accumulateur combiné. Pour toutes les variantes, nous pouvons piloter les pompes de circulation par un programme de temporisation ou en fonction des conditions climatiques.

## Installations solaires\*\*

Nous pouvons réguler un ou deux circuits solaires avec un ou deux ballons, la stratification à travers le module de stratification ETA, et également 2 champs de capteurs ainsi que trois consommateurs.

## Deux circuits de chauffage régulés en fonction des conditions climatiques\*\*

Ils fonctionnent avec un programme hebdomadaire avec plusieurs plages horaires et des fonctions supplémentaires automatiques et/ou manuelles. En option, le système peut être complété par une sonde d'ambiance et une commande à distance.



*Compréhensible même sans mode d'emploi, les symboles de l'écran tactile sont simples. Contrôler l'installation de chauffage devient un jeu d'enfant.*

## Fonctions supplémentaires du système

Détection d'appareils de chauffage externes, comme par exemple des chaudières fioul/gaz, pompes à chaleur et poêles à bois, thermostat simple ou thermostat de température différentielle, demande de chauffage d'appareils externes, comme par exemple des aérothermes, régulation de réseaux de chaleur avec ou sans vanne mélangeuse et de sous-station, régulation individuelle par pièce.

## Coffret de régulation mural pour des extensions d'installation

Toutes les régulations peuvent être étendues par des coffrets additionnels fixés au mur, avec ou sans écran tactile.

\*Régulation et sondes comprises dans la livraison standard

\*\*Régulation selon la configuration, les sondes sont en accessoires



# D'Autriche au monde entier

ETA est le spécialiste des installations de chauffage à biomasse, c'est-à-dire à bûches, pellets et bois déchiqueté. Les techniques les plus modernes sont utilisées conjointement aux ressources naturelles en plein développement.

## ETA, c'est l'efficacité

Les techniciens désignent le rendement d'un chauffage par la lettre grecque  $\eta$ , prononcée « eta ». Les chaudières ETA fournissent plus de chaleur tout en consommant moins de combustible, contribuent à la préservation de l'environnement et représentent une solution pérenne.

## Le bois : ancien, mais performant

Le bois est notre combustible le plus ancien et le plus moderne. Entre le feu ouvert dans une caverne et une chaudière moderne à biomasse, une longue histoire s'est écrite. Au milieu du 20<sup>e</sup> siècle, le nombre de chauffages au bois a diminué brièvement. Le fioul était devenu le nouveau combustible à la mode. Un court intermède comparé à la longue histoire du bois. Nous savons aujourd'hui que le chauffage aux combustibles fossiles est sans avenir. Ces derniers contribuent au réchauffement de la planète et polluent l'environnement. Leur approvisionnement n'est pas non plus garanti sur le long terme car non seulement leur quantité diminue, mais ils ne se renouvellent pas et proviennent en partie de régions politiquement instables. En revanche, le bois est une matière première renouvelable, locale et économique, qui ne porte pas préjudice à l'environnement en se consommant. Ce n'est donc pas

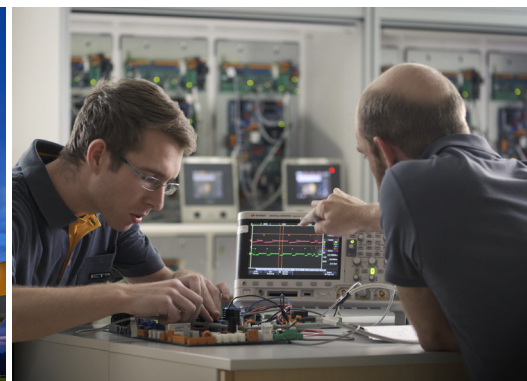
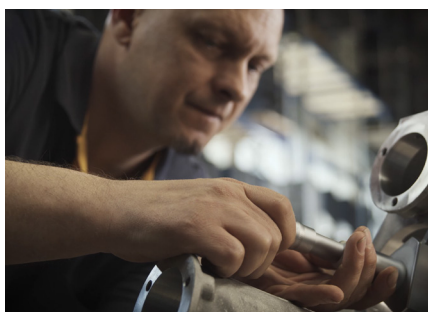
une surprise si le chauffage au bois connaît une croissance fulgurante.

## Confort ultra performant

Depuis décembre 1998, la société ETA, basée en Haute-Autriche, conçoit et construit une nouvelle génération de chaudières de chauffage au bois. Ces chaudières recèlent un grand nombre de technologies brevetées et disposent de la technique de régulation la plus moderne, elles sont donc extrêmement simples à utiliser. Le confort et l'efficacité ont fait la renommée des produits d'ETA dans le monde entier. Avec une production capacité de 20 000 chaudières par an et un taux d'exportation d'environ 80 % dans le monde entier, ETA compte parmi les leaders de la production de chaudières à biomasse.

## Vous achetez bien plus qu'une chaudière

Faire le choix d'une chaudière ETA au bois ou aux granulés de bois, c'est choisir une solution pérenne. Et pas seulement en ce qui concerne le combustible. En producteur responsable, ETA est présent à tous les niveaux. Des emplois stables sont ainsi créés dans la région. L'usine à Hofkirchen an der Trattnach compte plus de 200 employés qui bénéficient de conditions de travail idéales, notamment d'une cantine d'entreprise, d'ateliers et d'entrepôts bien éclairés, sans oublier une d'alimentation pour véhicules électriques alimentée par l'installation photovoltaïque de l'entreprise. Sa production permet de couvrir les besoins du bâtiment et d'économiser environ 230 t de CO<sub>2</sub> par an.

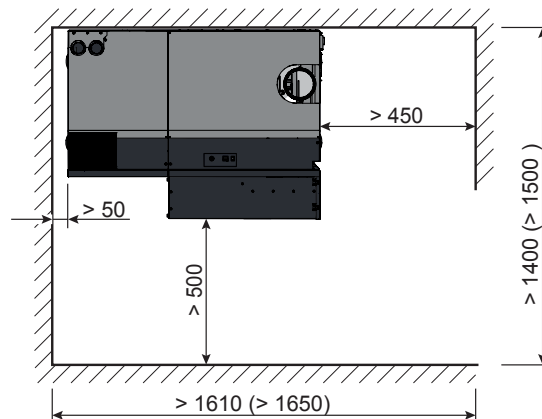
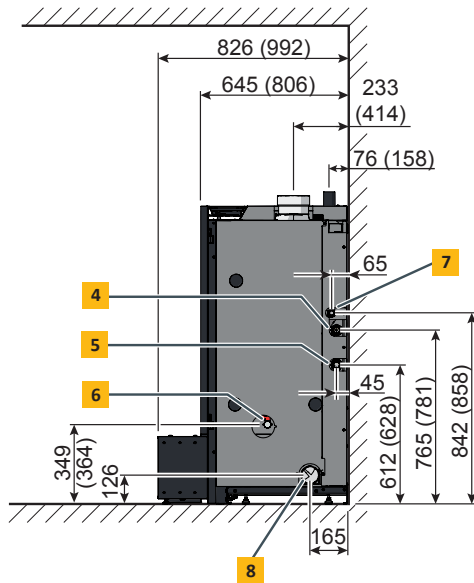
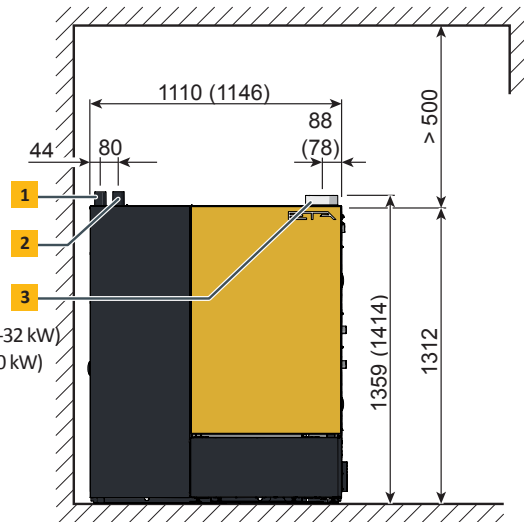


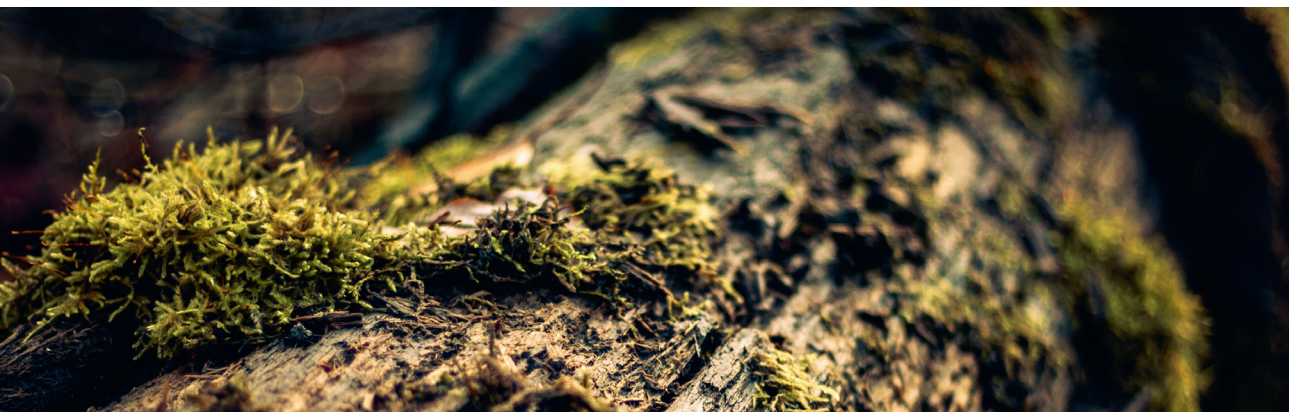
# ETA PelletsCompact 20 - 50 kW

La PelletsCompact ETA convient à toutes les habitations. Elle peut être installée directement dans la cave ou, dans une buanderie ou un garage par exemple. Le silo à pellets peut se trouver à un maximum de 20 m ou jusqu'à deux étages de distance.

- 1** Raccord d'aspiration pellets - Conduite DN50
- 2** Raccord de reprise d'air pellets - Conduite DN50
- 3** Raccord de fumées, manchon Ø130 ou Ø120 mm (20-32 kW)  
Raccord de fumées, manchon Ø150 ou Ø130 mm (40-50 kW)
- 4** Départ avec robinet à boisseau sphérique et raccord fileté, filetage extérieur R1"
- 5** Retour avec robinet à boisseau sphérique et raccord fileté, filetage extérieur R1"
- 6** Vidange équipée d'un robinet de remplissage et de vidange d' 1/2"
- 7** Conduite d'écoulement de la soupape de sécurité, manchon R3/4" (20-32 kW)  
Conduite d'écoulement de la soupape de sécurité, manchon R1" (40-50 kW)
- 8** Prise d'air du fonctionnement indépendant de l'air ambiant DN80 (PC 20-32 kW)

Les dimensions entre parenthèses concernent la chaudière de 40-50 kW.





PelletsCompact		20	25	32	40	45	50
Plage de puissance calorifique nominale	kW	6,0 - 20,0	7,3 - 25,0	7,3 - 32,0	12,0 - 40,0	12,0 - 45,0	14,6 - 49,9
Classe de performance énergétique**		A++	A+	A+	A+	A+	A+
Rendement à puissance partielle/nominale*	%	93,9 / 94,4	92,2 / 95,2	92,2 / 94,5	92,3 / 93,3	92,4 / 92,5	92,5 / 91,8
Rendement technique de combustion (installation dans zone d'habitation) à la puissance partielle/nominale	%	97,0 / 95,8	96,7 / 96,1	96,7 / 95,5	fonctionnement indépendant de l'air ambiant IMPOSSIBLE !		
Dimensions l x p x h	mm	1 120 x 644 x 1 375			1 175 x 805 x 1 390		
Poids	kg	380			462		
Volume d'eau de l'échangeur	Litres	52			76		
Hauteur de refoulement résiduelle libre de la pompe à ΔT=20 °C pour fonctionnement avec accumulateur	mCE / m³/h	5,9 / 0,85	5,6 / 1,06	4,3 / 1,36	4,2 / 1,7	3,5 / 1,92	3,3 / 2,13
Distance max. du silo à pellets	m	20					
Volume du cendrier	Litres	44					
Tirage de cheminée requis à puissance partielle/nominale	Pa	>3			au-delà de 15 Pa, un modérateur de tirage est nécessaire		
Puissance électrique absorbée à puissance partielle/nominale*	W	56 / 90	60 / 101	60 / 142	70 / 150	70 / 155	75 / 160
Pression de service maximale autorisée	bars	3					
Plage du régulateur de température	°C	70 - 85					
Température de service maximale autorisée	°C	95					
Classe de chaudière		5 selon EN303-5:2012					
Combustibles appropriés		Pellets, EN plus-A1, ISO 17225-2-A1					
Raccordement électrique		1 x 230 V / 50 Hz / 13 A					

\*Valeurs des rapports d'essai du BLT Wieselburg

\*\*Label combiné (chaudière + régulation)

Sous réserve de modifications techniques ou erreurs!



entspricht  
EU-Normen



BLT Wieselburg  
Österreich



TÜV  
Süddeutschland



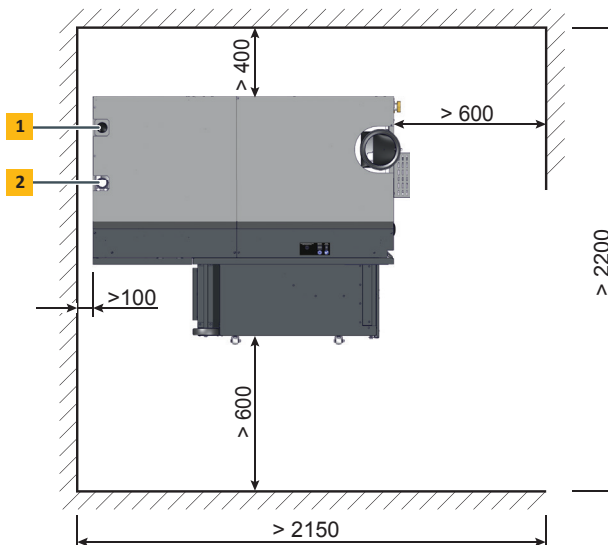
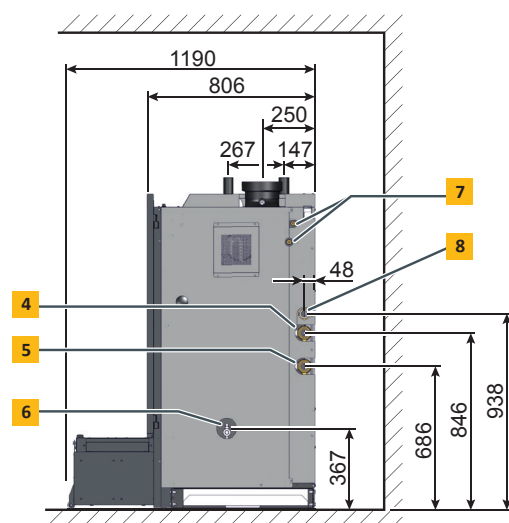
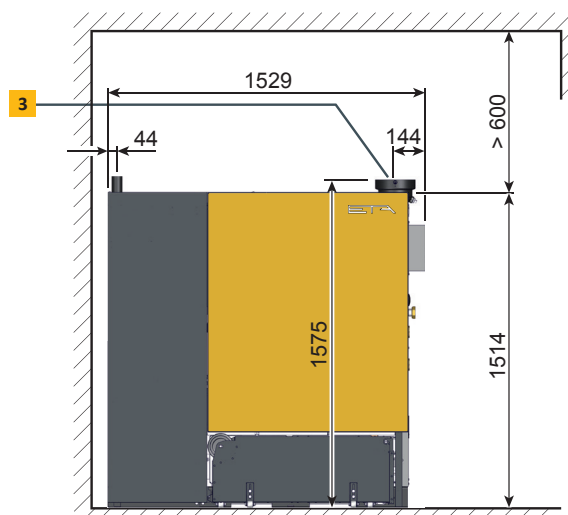
Qualitätssiegel  
Holzenergie  
Schweiz

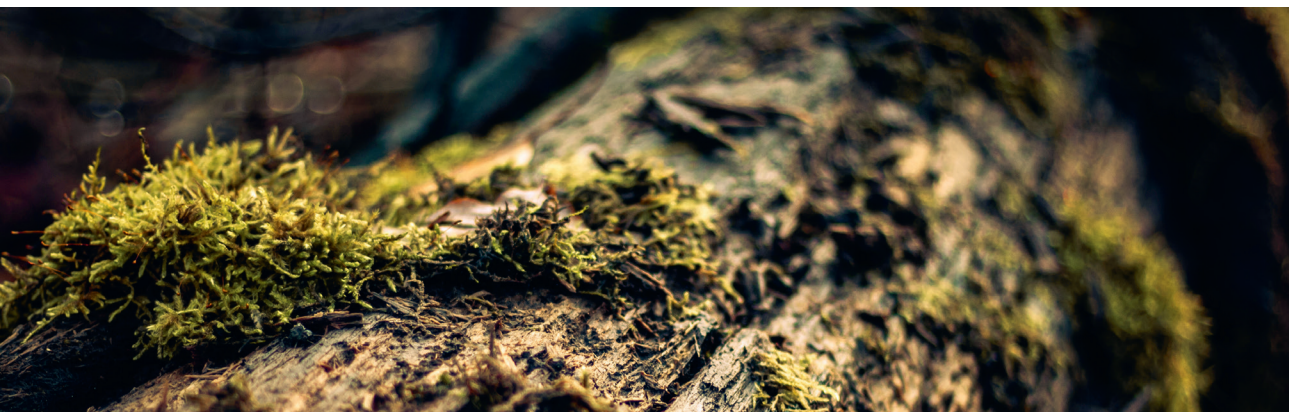


Österreichisches  
Umweltzeichen

## ETA PelletsCompact 60 - 105 kW

- 1** Raccord d'aspiration des pellets - conduite DN50
- 2** Raccord de reprise d'air pellets - conduite DN50
- 3** Raccord de fumées, manchon Ø180 ou Ø150 mm
- 4** Départ avec robinet à boisseau sphérique R6/4"
- 5** Retour avec robinet à boisseau sphérique R6/4"
- 6** Vidange équipée d'un robinet de remplissage et de vidange de 3/4"
- 7** Échangeur de chaleur de sécurité, R1/2"
- 8** Conduite d'écoulement pour la soupape de sécurité, manchon R6/4"





PelletsCompact		60	70	80	100	105
Plage de puissance calorifique nominale	kW	17,9 - 59,9	20,9 - 69,9	23,9 - 79,9	29,9 - 99,8	29,9 - 103
Classe de performance énergétique**		A+	A+	-	-	-
Rendement à puissance partielle/nominale*	%	92 / 93	92 / 93	92 / 93	92 / 93	92 / 93
Dimensions l x p x h	mm	1.528 x 806 x 1.593				
Poids	kg	770				
Volume d'eau de l'échangeur	Litres	147				
Hauteur de refoulement disponible de la pompe (à ΔT=20 K) en mode tampon	mCE / m <sup>3</sup> /h	4,5 / 2,6	3,4 / 3,0	2,4 / 3,4	3,8 / 4,3	3,5 / 4,5
Distance max. du silo à pellets	m	20				
Volume du cendrier	Litres	100				
Tirage de cheminée requis à puissance partielle/nominale	Pa	> 3 au-delà de 15 Pa, un modérateur de tirage est nécessaire				
Puissance électrique absorbée à puissance partielle/nominale*	W	68 / 160				
Pression de service maximale autorisée	bars	3				
Plage du régulateur de température	°C	70 – 85				
Température de service maximale autorisée	°C	95				
Classe de chaudière		5 selon EN303-5:2012				
Combustibles appropriés		Pellets, EN plus-A1, ISO 17225-2-A1				
Raccordement électrique		1 x 230V / 50Hz / 13A				

\*Valeurs des rapports d'essai du BLT Wieselburg

\*\*Label combiné (chaudière + régulation)

Sous réserve de modifications techniques ou erreurs!



entspricht  
EU-Normen



TÜV  
Österreich



TÜV  
Süddeutschland

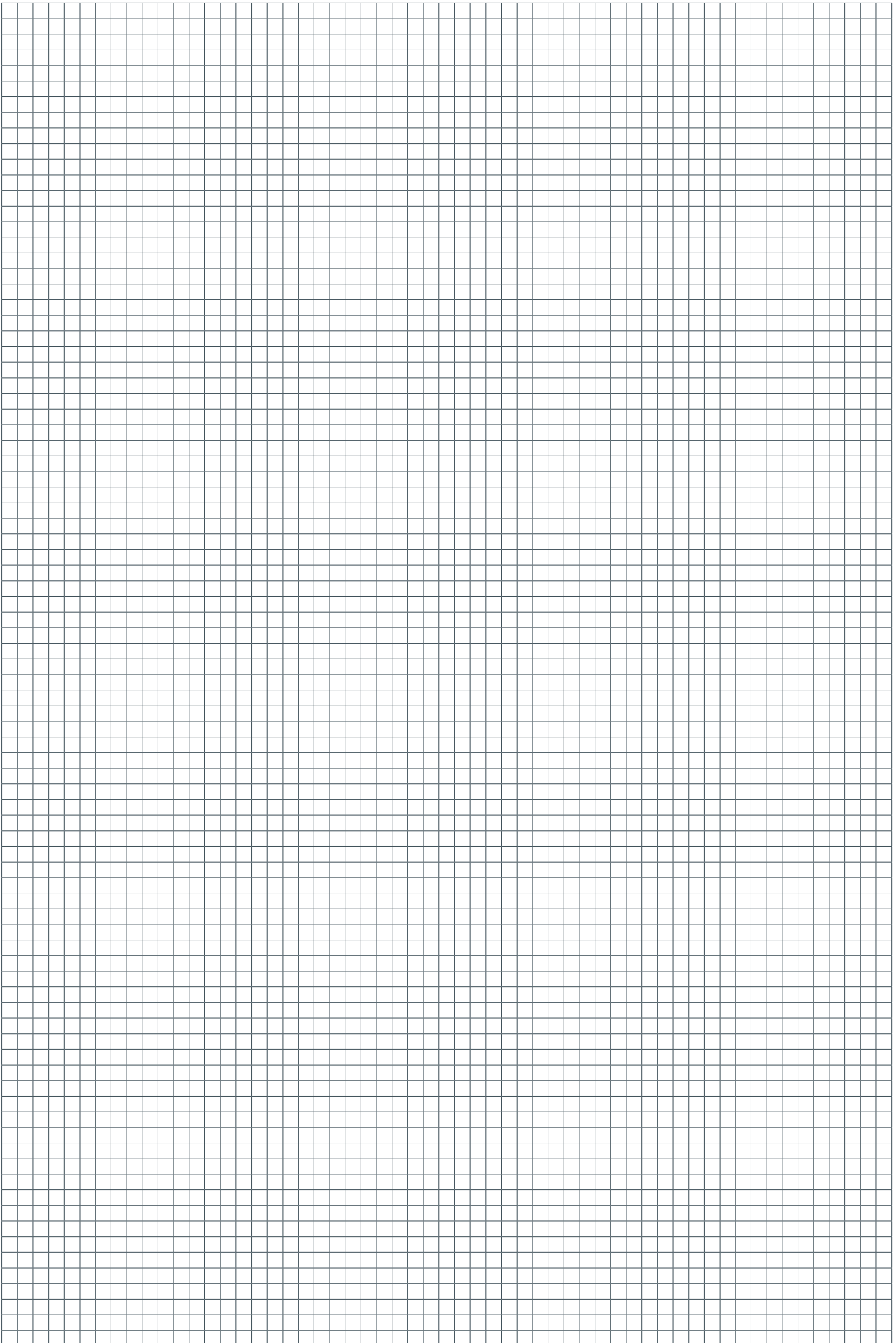


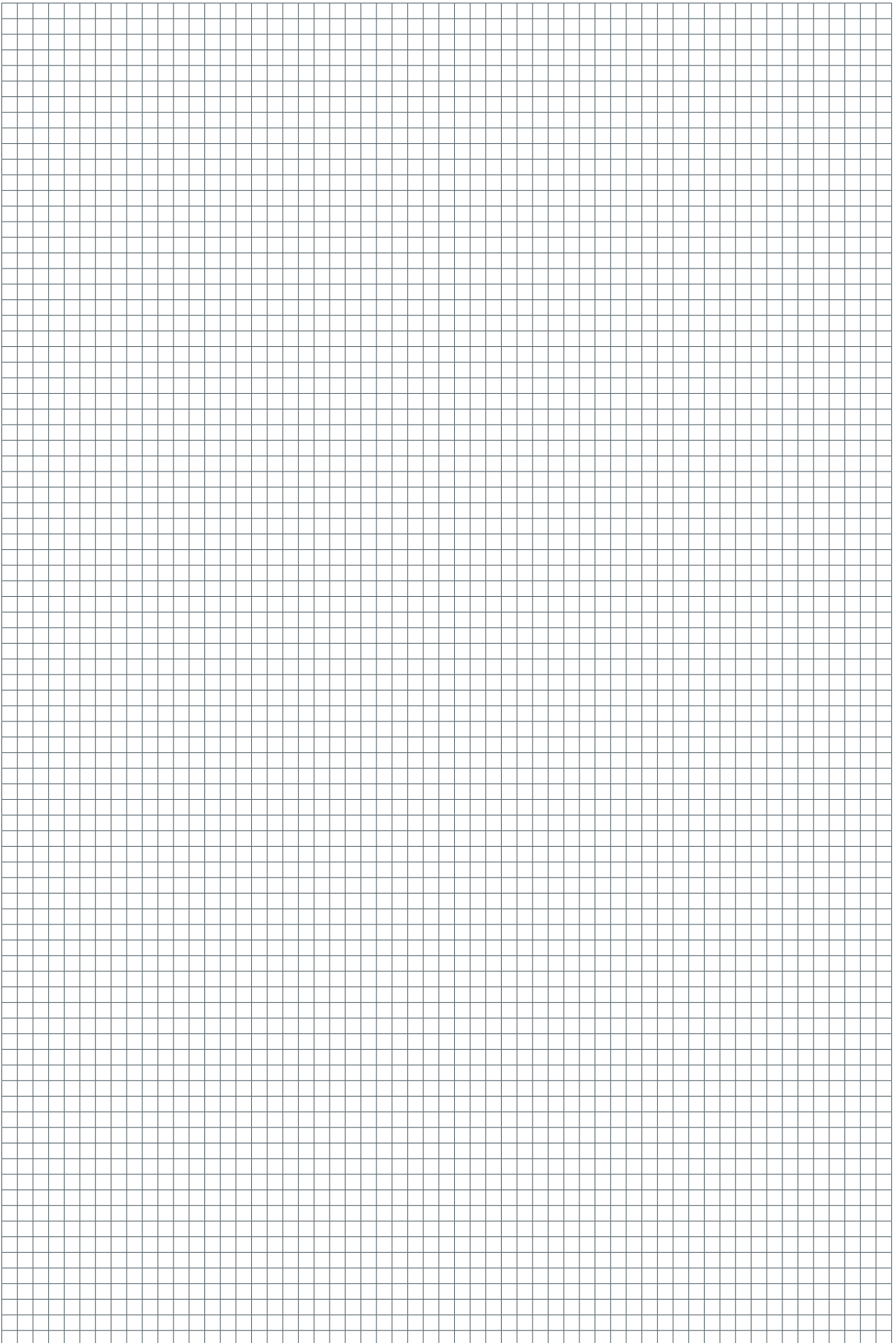
Qualitätssiegel  
Holzenergie  
Schweiz



Österreichisches  
Umweltzeichen

# NOTES



A large rectangular area filled with a fine grid of small squares, intended for writing notes.



ETA PU PelletsUnit 7-15 kW



ETA PC PelletsCompact 20-105 kW



Chaudière à pellets ETA ePE-K 100-130 kW



Chaudière à pellets ETA PE-K 180-220 kW



Chaudière à bûches à gazéification  
ETA SH 20-60 kW



Chaudière à gazéification de bois  
ETA SH-P 20-60 kW  
avec brûleurs à pellets ETA TWIN 20-50 kW



Accumulateur à stratification ETA SP 500-5.000 l  
et SPS 600-2.200 l



Modules hydrauliques ETA



Chaudière à bois déchiqueté ETA eHACK  
20-130 kW



Chaudière à bois déchiqueté,  
pellets et miscanthus ETA HACK  
200 kW



Chaudière à bois déchiqueté, pellets et miscanthus  
ETA HACK avec grille d'avancement 250-500 kW



**GREEN PELLETS -  
GREEN PERFORMANCE SPRL**  
3, Route d'Hannonsart  
B-1380 Lasne, Belgium  
Tel +32 / 477 760 522  
info@greenpellets.be  
info@chaudiere-pellet.be  
www.chaudiere-pellet.be



**ETA Heiztechnik GmbH**  
Gewerbepark 1  
A-4716 Hofkirchen an der Trattnach  
Tel.: +43 (0)7734 2288-0  
Fax: +43 (0)7734 2288-22  
info@eta.co.at  
www.eta.co.at

**Sous réserve de modifications techniques**

Nous nous réservons le droit d'appliquer des modifications techniques sans avis préalable pour vous faire bénéficier de nos améliorations continues. Les erreurs d'impression ou les modifications apportées dans l'intervalle ne donnent droit à aucune réclamation. Les variantes d'équipement illustrées ou décrites dans ces manuels sont disponibles uniquement en option. En cas de contradiction entre les différents documents relatifs au contenu livré, ce sont les informations indiquées dans nos tarifs actuels qui prévalent. Toutes les images sont des images symboles pouvant contenir des options disponibles moyennant un supplément.

Source des photographies : ETA Heiztechnik GmbH, Lothar Prokop Photographie, istockphoto, Thinkstockphotos, Photocase, Shutterstock.  
94101-FR, Prospekt PelletsCompact ETA PC FR, 2019-04

